

**Региональный этап 1-ой Всероссийской Спартакиады государственных
федеральных, гражданских и муниципальных служащих
(дисциплина - настольный теннис)**

г. Смоленск, пр-т Гагарина, д. 23, СГУС зал № 8

28 февраля 2026 года

СПИСОК КОМАНД

№ п/п	Команда
1	Администрации МО "Ярцевский муниципальный округ" СО
2	Администрация МО "Велижский муниципальный округ" СО
3	Администрация МО "Вяземский муниципальный округ" СО
4	Администрация МО "Глинковский муниципальный округ" СО
5	Администрация МО "Дорогобужский муниципальный округ" СО
6	Администрация МО "Ельнинский муниципальный округ" СО
7	Администрация МО "Новодугинский муниципальный округ" СО
8	Администрация МО "Починковский муниципальный округ" СО
9	Администрация МО "Рославльский муниципальный округ" СО
10	Администрация МО "Смоленский муниципальный округ" СО
11	Администрация МО "Сычевский муниципальный округ" СО
12	Администрация МО "Угранский муниципальный округ" СО
13	Аппарат правительства СО
14	Главное управление СО по делам молодежи и гражданско-патриотическому воспитанию
15	Министерство архитектуры и строительства СО
16	Министерство здравоохранения СО
17	Министерство имущественных и земельных отношений СО
18	Министерство инвестиционного развития СО
19	Министерство лесного хозяйства и охраны объектов животного мира СО
20	Министерство образования и науки СО
21	Министерство сельского хозяйства и продовольствия СО
22	Министерство СО по внутренней политике
23	Министерство СО по осуществлению контроля и взаимодействию с административными органами
24	Муниципальное образование город Смоленск
25	Отделение по СО Главного управления Центрального банка РФ по ЦФО

Главный судья - спортивный судья 1 категории

Е.Ю. Марченко

Главный секретарь - спортивный судья 1 категории

А.И. Липчук

**Региональный этап 1-ой Всероссийской Спартакиады государственных
федеральных, гражданских и муниципальных служащих
(дисциплина - настольный теннис)**

г. Смоленск, пр-т Гагарина, д. 23, СГУС зал № 8

28 февраля 2026 года

Список участников
Одиночный разряд. Женщины

№ п/п	Фамилия, Имя, Отчество	Дата рождения	Спортивная квалификация	Команда
1	Авдеевкова Анна Михайловна	13.07.1994	-	Администрация МО "Ярцевский муниципальный округ" СО
2	Бачурина Ольга Николаевна	16.03.1976	-	Администрация МО "Починковский муниципальный округ" СО
3	Бочиленкова Юлия Николаевна	09.06.1980	-	Администрация МО "Смоленский муниципальный округ" СО
4	Бубилева Александра Владимировна	05.02.1998	-	Министерство СО по внутренней политике
5	Быбина Кристина Викторовна	08.01.2004	-	Администрация МО "Ельнинский муниципальный округ" СО
6	Воробьева Маргарита Витальевна	06.07.1995	-	Министерство архитектуры и строительства СО
7	Гайсина Юлия Владимировна	06.07.1986	-	Администрация МО "Смоленский муниципальный округ" СО
8	Емельяненко Ирина Валерьевна	21.04.1980	-	Министерство СО по осуществлению контроля и взаимодействию с административными органами
9	Зинченко Карина Олеговна	14.06.1998	-	Главное управление СО по делам молодежи и гражданско-патриотическому воспитанию
10	Иванова Елена Юрьевна	11.01.1971	-	Администрация МО "Новодугинский муниципальный округ" СО
11	Исаева Мария Евгеньевна	06.03.2000	-	Администрация МО "Сычевский муниципальный округ" СО
12	Каретникова Светлана Валентиновна	14.01.1996	-	Администрация МО "Угранский муниципальный округ" СО
13	Карпикова Наталья Сергеевна	05.07.1988	-	Администрация МО "Рославльский муниципальный округ" СО
14	Карпович Кристина Викторовна	21.01.1991	-	Аппарат правительства СО
15	Ковалева Людмила Васильевна	15.07.1978	-	Министерство инвестиционного развития СО
16	Кокорева Марина Евгеньевна	21.10.1980	КМС	Министерство инвестиционного развития СО
17	Константинова Маргарита Васильевна	03.01.1967	-	Администрация МО "Ярцевский муниципальный округ" СО
18	Кочина Александра Алексеевна	02.07.1987	-	Администрация МО "Сычевский муниципальный округ" СО
19	Лазарева Наталья Николаевна	03.06.1987	-	Министерство образования и науки СО
20	Ляпченкова Римма Александровна	29.05.1976	-	Администрация МО "Глинковский муниципальный округ" СО
21	Макаревская Елена Валерьевна	15.07.1986	-	Министерство имущественных и земельных отношений СО
22	Маркина Светлана Леонидовна	10.02.1977	-	Администрация МО "Глинковский муниципальный округ" СО
23	Маркова Асине Меджитовна	09.06.1987	-	Администрация МО "Велижский муниципальный округ" СО
24	Маркова Инна Викторовна	11.12.1969	-	Министерство сельского хозяйства и продовольствия СО
25	Матросова Кристина Андреевна	11.08.1988	-	Муниципальное образование город Смоленск
26	Михеева Анна Николаевна	13.07.1975	-	Аппарат правительства СО
27	Новак Анастасия Владиславовна	26.08.2003	-	Администрация МО "Ельнинский муниципальный округ" СО
28	Новицкая Екатерина Сергеевна	31.12.1986	-	Министерство образования и науки СО
29	Орбидан Жанна Викторовна	25.09.1998	-	Министерство имущественных и земельных отношений СО
30	Осипова Александра Анатольевна	5/4/1970	-	Администрация МО "Вяземский муниципальный округ" СО
31	Осипова Дарья Николаевна	11.03.1994	-	Администрация МО "Новодугинский муниципальный округ" СО
32	Панкова Екатерина Евгеньевна	12.03.1998	-	Министерство сельского хозяйства и продовольствия СО
33	Потапенкова Елена Сергеевна	29.08.1964	-	Администрация МО "Угранский муниципальный округ" СО
34	Северинова Алеся Викторовна	06.12.1986	-	Администрация МО "Дорогобужский муниципальный округ" СО
35	Седнева Анастасия Викторовна	10.03.2005	-	Главное управление СО по делам молодежи и гражданско-патриотическому воспитанию
36	Смирнова Нина Ивановна	07.01.1954	-	Администрация МО "Велижский муниципальный округ" СО
37	Старовойтова Светлана Анатольевна	07.12.1977	-	Министерство здравоохранения СО
38	Тарзалайнен Кристина Владимировна	09.04.1984	-	Администрация МО "Дорогобужский муниципальный округ" СО
39	Терехова Наталья Юрьевна	07.05.1998	-	Администрация МО "Починковский муниципальный округ" СО
40	Титова Светлана Николаевна	19.06.1978	-	Отделение по СО Главного управления Центрального банка РФ по ЦФО
41	Товпеко Марина Викторовна	28.08.1981	-	Министерство лесного хозяйства и охраны объектов животного мира СО
42	Федосенко Анастасия Геннадьевна	08.06.1996	-	Муниципальное образование город Смоленск
43	Фомина Светлана Владимировна	13.03.1978	-	Министерство архитектуры и строительства СО
44	Щербакова Юлия Романовна	02.03.1988	-	Министерство СО по осуществлению контроля и взаимодействию с административными органами
45	Язева Анна Александровна	17.03.1983	-	Администрация МО "Рославльский муниципальный округ" СО
46	Якубовская Валентина Александровна	08.08.1969	-	Министерство лесного хозяйства и охраны объектов животного мира СО

Главный судья - спортивный судья 1 категории

Е.Ю. Марченко

Главный секретарь - спортивный судья 1 категории

А.И. Липчук

**Региональный этап 1-ой Всероссийской Спартакиады государственных
федеральных, гражданских и муниципальных служащих
(дисциплина - настольный теннис)**

г. Смоленск, пр-т Гагарина, д. 23, СГУС зал №8

28 февраля 2026 года

Результаты
Одиночный разряд. Женщины

Место	Фамилия, Имя, Отчество	Дата рождения	Спортивная квалификация	Команда
1	Кокорева Марина Евгеньевна	21.10.1980	КМС	Министерство инвестиционного развития СО
2	Якубовская Валентина Александровна	08.08.1969	-	Министерство лесного хозяйства и охраны объектов животного мира СО
3	Авдеевская Анна Михайловна	13.07.1994	-	Администрация МО "Ярцевский муниципальный округ" СО
3	Бочиленкова Юлия Николаевна	09.06.1980	-	Администрация МО "Смоленский муниципальный округ" СО
5	Федосенко Анастасия Геннадьевна	08.06.1996	-	Муниципальное образование город Смоленск
6	Титова Светлана Николаевна	19.06.1978	-	Отделение по СО Главного управления Центрального банка РФ по ЦФО
7	Константинова Маргарита Васильевна	03.01.1967	-	Администрация МО "Ярцевский муниципальный округ" СО
8	Маркина Светлана Леонидовна	10.02.1977	-	Администрация МО "Глинковский муниципальный округ" СО
9	Осипова Александра Анатольевна	5/4/1970	-	Администрация МО "Вяземский муниципальный округ" СО
10	Карпович Кристина Викторовна	21.01.1991	-	Аппарат правительства СО
11	Михеева Анна Николаевна	13.07.1975	-	Аппарат правительства СО
12	Лазарева Наталья Николаевна	03.06.1987	-	Министерство образования и науки СО
13	Воробьева Маргарита Витальевна	06.07.1995	-	Министерство архитектуры и строительства СО
14	Карпикова Наталья Сергеевна	05.07.1988	-	Администрация МО "Рославльский муниципальный округ" СО
15	Макаревская Елена Валерьевна	15.07.1986	-	Министерство имущественных и земельных отношений СО
16	Емельяненко Ирина Валерьевна	21.04.1980	-	Министерство СО по осуществлению контроля и взаимодействию с административными органами
17	Иванова Елена Юрьевна	11.01.1971	-	Администрация МО "Новодугинский муниципальный округ" СО
18	Каретникова Светлана Валентиновна	14.01.1996	-	Администрация МО "Угранский муниципальный округ" СО
19	Старовойтова Светлана Анатольевна	07.12.1977	-	Министерство здравоохранения СО
20	Язева Анна Александровна	17.03.1983	-	Администрация МО "Рославльский муниципальный округ" СО
21	Осипова Дарья Николаевна	11.03.1994	-	Администрация МО "Новодугинский муниципальный округ" СО
22	Щербакова Юлия Романовна	02.03.1988	-	Министерство СО по осуществлению контроля и взаимодействию с административными органами
23	Ляпченкова Римма Александровна	29.05.1976	-	Администрация МО "Глинковский муниципальный округ" СО
24	Новицкая Екатерина Сергеевна	31.12.1986	-	Министерство образования и науки СО
25	Ковалева Людмила Васильевна	15.07.1978	-	Министерство инвестиционного развития СО
26	Матросова Кристина Андреевна	11.08.1988	-	Муниципальное образование город Смоленск
27	Потапенкова Елена Сергеевна	29.08.1964	-	Администрация МО "Угранский муниципальный округ" СО
28	Маркова Инна Викторовна	11.12.1969	-	Министерство сельского хозяйства и продовольствия СО
29	Маркова Асине Меджитовна	09.06.1987	-	Администрация МО "Велижский муниципальный округ" СО
30	Исаева Мария Евгеньевна	06.03.2000	-	Администрация МО "Сычевский муниципальный округ" СО
31	Товпеко Марина Викторовна	28.08.1981	-	Министерство лесного хозяйства и охраны объектов животного мира СО
32	Седнева Анастасия Викторовна	10.03.2005	-	Главное управление СО по делам молодежи и гражданско-патриотическому воспитанию
33	Смирнова Нина Ивановна	07.01.1954	-	Администрация МО "Велижский муниципальный округ" СО
34	Бубилева Александра Владимировна	05.02.1998	-	Министерство СО по внутренней политике
35	Бачурина Ольга Николаевна	16.03.1976	-	Администрация МО "Починковский муниципальный округ" СО
36	Зинченко Карина Олеговна	14.06.1998	-	Главное управление СО по делам молодежи и гражданско-патриотическому воспитанию
37	Гайсина Юлия Владимировна	06.07.1986	-	Администрация МО "Смоленский муниципальный округ" СО
38	Орбидан Жанна Викторовна	25.09.1998	-	Министерство имущественных и земельных отношений СО
39	Терехова Наталья Юрьевна	07.05.1998	-	Администрация МО "Починковский муниципальный округ" СО
40	Панкова Екатерина Евгеньевна	12.03.1998	-	Министерство сельского хозяйства и продовольствия СО
41	Фомина Светлана Владимировна	13.03.1978	-	Министерство архитектуры и строительства СО
42	Кочина Александра Алексеевна	02.07.1987	-	Администрация МО "Сычевский муниципальный округ" СО
43	Быбина Кристина Викторовна	08.01.2004	-	Администрация МО "Ельнинский муниципальный округ" СО
44	Новак Анастасия Владиславовна	26.08.2003	-	Администрация МО "Ельнинский муниципальный округ" СО
45	Тарзалайнен Кристина Владимировна	09.04.1984	-	Администрация МО "Дорогобужский муниципальный округ" СО
46	Северинова Алеся Викторовна	06.12.1986	-	Администрация МО "Дорогобужский муниципальный округ" СО

Главный судья - спортивный судья 1 категории

Е.Ю. Марченко

Главный секретарь - спортивный судья 1 категории

А.И. Липчук

**Региональный этап 1-ой Всероссийской Спартакиады государственных
федеральных, гражданских и муниципальных служащих
(дисциплина - настольный теннис)**

г. Смоленск, пр-т Гагарина, д. 23, СГУС зал № 8

28 февраля 2026 года

Список участников

Одиночный разряд. Мужчины

№ п/п	Фамилия, Имя, Отчество	Дата рождения	Спортивная квалификация	Команда
1	Андреев Александр Александрович	08.01.1982	-	Министерство СО по внутренней политике
2	Антонов Александр Сергеевич	18.10.1986	-	Администрация МО "Ярцевский муниципальный округ" СО
3	Анферов Сергей Анатольевич	02.08.1959	-	Администрация МО "Велижский муниципальный округ" СО
4	Белькевич Денис Рафикович	03.08.2001	-	Администрация МО "Рославльский муниципальный округ" СО
5	Бондарович Максим Александрович	16.02.1988	-	Аппарат правительства СО
6	Буравский Алексей Михайлович	16.11.1975	-	Администрация МО "Глинковский муниципальный округ" СО
7	Васильев Артем Павлович	17.06.1994	-	Администрация МО "Смоленский муниципальный округ" СО
8	Виноградов Никита Александрович	29.07.1991	-	Министерство инвестиционного развития СО
9	Владимиров Денис Валерьевич	23.04.1996	-	Администрация МО "Ельнинский муниципальный округ" СО
10	Григорьев Владимир Сергеевич	09.02.1982	-	Администрация МО "Новодугинский муниципальный округ"
11	Гулицкий Игорь Викторович	15.06.1972	-	Администрация МО "Дорогобужский муниципальный округ"
12	Дынчиков Станислав Юрьевич	23.01.1990	-	Министерство архитектуры и строительства СО
13	Зайцев Дмитрий Алексеевич	17.02.1994	-	Администрация МО "Угранский муниципальный округ" СО
14	Зоннэ Евгений Владиславович	07.02.1996	-	Министерство сельского хозяйства и продовольствия СО
15	Иванов Андрей Михайлович	30.01.1969	-	Отделение по СО Главного управления Центрального банка РФ по ЦФО
16	Ичетовкин Андрей Александрович	25.12.1982	-	Администрация МО "Новодугинский муниципальный округ"
17	Кашкетов Дмитрий Александрович	07.04.1984	3	Администрация МО "Починковский муниципальный округ" СО
18	Кирпиченков Александр Вячеславович	20.11.1986	-	Отделение по СО Главного управления Центрального банка РФ по ЦФО
19	Козлов Сергей Владимирович	01.01.1975	-	Администрация МО "Ельнинский муниципальный округ" СО
20	Константинов Константин Борисович	03.03.1963	-	Администрация МО "Ярцевский муниципальный округ" СО
21	Котов Владимир Владимирович	28.09.1975	-	Администрация МО "Сычевский муниципальный округ" СО
22	Кочанов Александр Валентинович	01.03.2002	-	Администрация МО "Угранский муниципальный округ" СО
23	Криль Владимир Леонидович	17.05.1985	-	Министерство инвестиционного развития СО
24	Кузнецов Алексей Михайлович	14.10.1985	-	Администрация МО "Глинковский муниципальный округ" СО
25	Лашенов Владимир Михайлович	17.08.1984	-	Администрация МО "Сычевский муниципальный округ" СО
26	Лебедев Андрей Александрович	2/2/1973	-	Администрация МО "Вяземский муниципальный округ" СО
27	Майоров Виталий Александрович	29.08.1981	-	Муниципальное образование город Смоленск
28	Марющенков Владимир Александрович	28.11.1971	-	Министерство СО по осуществлению контроля и взаимодействию с административными органами
29	Медведев Эдуард Петрович	20.06.1980	-	Администрация МО "Велижский муниципальный округ" СО
30	Молоканов Яков Иванович	17.06.2004	-	Главное управление СО по делам молодежи и гражданско-патриотическому воспитанию
31	Новиков Денис Сергеевич	15.09.1996	-	Министерство здравоохранения СО
32	Павлов Максим Сергеевич	12.12.1979	-	Администрация МО "Смоленский муниципальный округ" СО
33	Петров Сергей Юрьевич	26.04.1975	-	Министерство образования и науки СО
34	Петруленков Александр Вячеславович	12.05.1976	-	Министерство СО по осуществлению контроля и взаимодействию с административными органами
35	Попов Павел Игоревич	29.04.1999	-	Министерство лесного хозяйства и охраны объектов животного мира СО
36	Попов Руслан Александрович	26.04.1983	-	Министерство образования и науки СО
37	Редченков Олег Витальевич	17.11.2001	-	Муниципальное образование город Смоленск
38	Ростовцев Константин Николаевич	24.07.1984	-	Министерство архитектуры и строительства СО
39	Ручкин Вячеслав Вячеславович	24.06.1969	3	Администрация МО "Дорогобужский муниципальный округ"
40	Сорокин Никита Витальевич	25.04.2005	-	Главное управление СО по делам молодежи и гражданско-патриотическому воспитанию
41	Терехов Олег Александрович	21.03.1973	-	Администрация МО "Рославльский муниципальный округ" СО
42	Товмашов Андрей Александрович	12.08.1986	-	Министерство лесного хозяйства и охраны объектов животного мира СО
43	Черенков Даниил Олегович	03.08.2000	-	Министерство сельского хозяйства и продовольствия СО
44	Шаров Илья Александрович	18.04.1983	-	Аппарат правительства СО
45	Юрченков Сергей Юрьевич	27.05.1986	-	Администрация МО "Починковский муниципальный округ" СО

Главный судья - спортивный судья 1 категории

Е.Ю. Марченко

Главный секретарь - спортивный судья 1 категории

А.И. Липчук

**Региональный этап 1-ой Всероссийской Спартакиады государственных
федеральных, гражданских и муниципальных служащих
(дисциплина - настольный теннис)**

г. Смоленск, пр-т Гагарина, д. 23, СГУС зал №8

28 февраля 2026 года

Результаты
Одиночный разряд. Мужчины

Место	Фамилия, Имя, Отчество	Дата рождения	Спортивная квалификация	Команда
1	Новиков Денис Сергеевич	15.09.1996	-	Министерство здравоохранения СО
2	Ручкин Вячеслав Вячеславович	24.06.1969	3	Администрация МО "Дорогобужский муниципальный округ" СО
3	Зайцев Дмитрий Алексеевич	17.02.1994	-	Администрация МО "Угранский муниципальный округ" СО
3	Кашкетов Дмитрий Александрович	07.04.1984	3	Администрация МО "Починковский муниципальный округ" СО
5	Юрченков Сергей Юрьевич	27.05.1986	-	Администрация МО "Починковский муниципальный округ" СО
6	Павлов Максим Сергеевич	12.12.1979	-	Администрация МО "Смоленский муниципальный округ" СО
7	Иванов Андрей Михайлович	30.01.1969	-	Отделение по СО Главного управления Центрального банка РФ по ЦФО
8	Петров Сергей Юрьевич	26.04.1975	-	Министерство образования и науки СО
9	Лебедев Андрей Александрович	2/2/1973	-	Администрация МО "Вяземский муниципальный округ" СО
10	Лашенов Владимир Михайлович	17.08.1984	-	Администрация МО "Сычевский муниципальный округ" СО
11	Кирпиченков Александр Вячеславович	20.11.1986	-	Отделение по СО Главного управления Центрального банка РФ по ЦФО
12	Медведев Эдуард Петрович	20.06.1980	-	Администрация МО "Велижский муниципальный округ" СО
13	Попов Павел Игоревич	29.04.1999	-	Министерство лесного хозяйства и охраны объектов животного мира СО
14	Шаров Илья Александрович	18.04.1983	-	Аппарат правительства СО
15	Терехов Олег Александрович	21.03.1973	-	Администрация МО "Рославльский муниципальный округ" СО
16	Анферов Сергей Анатольевич	02.08.1959	-	Администрация МО "Велижский муниципальный округ" СО
17	Белькевич Денис Рафикович	03.08.2001	-	Администрация МО "Рославльский муниципальный округ" СО
18	Бондарович Максим Александрович	16.02.1988	-	Аппарат правительства СО
19	Товмашов Андрей Александрович	12.08.1986	-	Министерство лесного хозяйства и охраны объектов животного мира СО
20	Козлов Сергей Владимирович	01.01.1975	-	Администрация МО "Ельнинский муниципальный округ" СО
21	Марюшенков Владимир Александрович	28.11.1971	-	Министерство СО по осуществлению контроля и взаимодействию с административными органами
22	Антонов Александр Сергеевич	18.10.1986	-	Администрация МО "Ярцевский муниципальный округ" СО
23	Григорьев Владимир Сергеевич	09.02.1982	-	Администрация МО "Новодугинский муниципальный округ" СО
24	Ростовцев Константин Николаевич	24.07.1984	-	Министерство архитектуры и строительства СО
25	Константинов Константин Борисович	03.03.1963	-	Администрация МО "Ярцевский муниципальный округ" СО
26	Майоров Виталий Александрович	29.08.1981	-	Муниципальное образование город Смоленск
27	Васильев Артем Павлович	17.06.1994	-	Администрация МО "Смоленский муниципальный округ" СО
28	Криль Владимир Леонидович	17.05.1985	-	Министерство инвестиционного развития СО
29	Зоннэ Евгений Владиславович	07.02.1996	-	Министерство сельского хозяйства и продовольствия СО
30	Владимиров Денис Валерьевич	23.04.1996	-	Администрация МО "Ельнинский муниципальный округ" СО
31	Черенков Даниил Олегович	03.08.2000	-	Министерство сельского хозяйства и продовольствия СО
32	Сорокин Никита Витальевич	25.04.2005	-	Главное управление СО по делам молодежи и гражданско-патриотическому воспитанию
33	Редченков Олег Витальевич	17.11.2001	-	Муниципальное образование город Смоленск
34	Петруленков Александр Вячеславович	12.05.1976	-	Министерство СО по осуществлению контроля и взаимодействию с административными органами
35	Виноградов Никита Александрович	29.07.1991	-	Министерство инвестиционного развития СО
36	Котов Владимир Владимирович	28.09.1975	-	Администрация МО "Сычевский муниципальный округ" СО
37	Ичетовкин Андрей Александрович	25.12.1982	-	Администрация МО "Новодугинский муниципальный округ" СО
38	Попов Руслан Александрович	26.04.1983	-	Министерство образования и науки СО
39	Кочанов Александр Валентинович	01.03.2002	-	Администрация МО "Угранский муниципальный округ" СО
40	Буравский Алексей Михайлович	16.11.1975	-	Администрация МО "Глинковский муниципальный округ" СО
41	Дыничков Станислав Юрьевич	23.01.1990	-	Министерство архитектуры и строительства СО
42	Андреев Александр Александрович	08.01.1982	-	Министерство СО по внутренней политике
43	Кузнецов Алексей Михайлович	14.10.1985	-	Администрация МО "Глинковский муниципальный округ" СО
44	Молоканов Яков Иванович	17.06.2004	-	Главное управление СО по делам молодежи и гражданско-патриотическому воспитанию
45	Гулицкий Игорь Викторович	15.06.1972	-	Администрация МО "Дорогобужский муниципальный округ" СО

Главный судья - спортивный судья 1 категории

Е.Ю. Марченко

Главный секретарь - спортивный судья 1 категории

А.И. Липчук

**Региональный этап 1-ой Всероссийской Спартакиады государственных
федеральных, гражданских и муниципальных служащих
(дисциплина - настольный теннис)**

г. Смоленск, пр-т Гагарина, д. 23, СГУС зал №8

28 февраля 2026 года

Список

Смешанный парный разряд

№ п/п	Игрок А	Игрок В	Команда
1	Медведев Эдуард Петрович	Маркова Асине Меджитовна	Администрация МО "Велижский муниципальный округ" СО
2	Лебедев Андрей Александрович	Осипова Александра Анатольевна	Администрация МО "Вяземский муниципальный округ" СО
3	Ручкин Вячеслав Вячеславович	Тарзалайнен Кристина Владимировна	Администрация МО "Дорогобужский муниципальный округ" СО
4	Григорьев Владимир Сергеевич	Иванова Елена Юрьевна	Администрация МО "Новодугинский муниципальный округ" СО
5	Белькевич Денис Рафикович	Карпикова Наталья Сергеевна	Администрация МО "Рославльский муниципальный округ" СО
6	Павлов Максим Сергеевич	Бочиленкова Юлия Николаевна	Администрация МО "Смоленский муниципальный округ" СО
7	Зайцев Дмитрий Алексеевич	Каретникова Светлана Валентиновна	Администрация МО "Угранский муниципальный округ" СО
8	Константинов Константин Борисович	Авдеенкова Анна Михайловна	Администрация МО "Ярцевский муниципальный округ" СО
9	Шаров Илья Александрович	Карпович Кристина Викторовна	Аппарат правительства СО
10	Дынчиков Станислав Юрьевич	Воробьева Маргарита Витальевна	Министерство архитектуры и строительства СО
11	Новиков Денис Сергеевич	Старовойтова Светлана Анатольевна	Министерство здравоохранения СО
12	Виноградов Никита Александрович	Кокорева Марина Евгеньевна	Министерство инвестиционного развития СО
13	Попов Павел Игоревич	Якубовская Валентина Александровна	Министерство лесного хозяйства и охраны объектов животного мира СО
14	Зоннэ Евгений Владиславович	Маркова Инна Викторовна	Министерство сельского хозяйства и продовольствия СО
15	Черенков Даниил Олегович	Панкова Екатерина Евгеньевна	Министерство сельского хозяйства и продовольствия СО
16	Марющенко Владимир Александрович	Емельяненко Ирина Валерьевна	Министерство СО по осуществлению контроля и взаимодействию с административными органами
17	Редченков Олег Витальевич	Федосенко Анастасия Геннадьевна	Муниципальное образование город Смоленск
18	Иванов Андрей Михайлович	Титова Светлана Николаевна	Отделение по СО Главного управления Центрального банка РФ по ЦФО

Главный судья - спортивный судья 1 категории

Е.Ю. Марченко

Главный секретарь - спортивный судья 1 категории

А.И. Липчук

**Региональный этап 1-ой Всероссийской Спартакиады государственных
федеральных, гражданских и муниципальных служащих
(дисциплина - настольный теннис)**

г. Смоленск, пр-т Гагарина, д. 23, СГУС зал №8

28 февраля 2026 года

Результаты
Смешанный парный разряд

Место	Игрок А	Игрок В	Команда
1	Зайцев Д.А.	Каретникова С.В.	Администрация МО "Угранский муниципальный округ" СО
2	Константинов К.Б.	Авдеенкова А.М.	Администрация МО "Ярцевский муниципальный округ" СО
3	Ручкин В.В.	Тарзалайнен К.В.	Администрация МО "Дорогобужский муниципальный округ" СО
3	Иванов А.М.	Титова С.Н.	Отделение по СО Главного управления Центрального банка РФ по ЦФО
5	Новиков Д.С.	Старовойтова С.А.	Министерство здравоохранения СО
6	Попов П.И.	Якубовская В.А.	Министерство лесного хозяйства и охраны объектов животного мира СО
7	Виноградов Н.А.	Кокорева М.Е.	Министерство инвестиционного развития СО
8	Лебедев А.А.	Осипова А.А.	Администрация МО "Вяземский муниципальный округ" СО
9	Шаров И.А.	Карпович К.В.	Аппарат правительства СО
10	Павлов М.С.	Бочиленкова Ю.Н.	Администрация МО "Смоленский муниципальный округ" СО
11	Зоннэ Е.В.	Маркова И.В.	Министерство сельского хозяйства и продовольствия СО
12	Медведев Э.П.	Маркова А.М.	Администрация МО "Велижский муниципальный округ" СО
13	Белькевич Д.Р.	Карпикова Н.С.	Администрация МО "Рославльский муниципальный округ" СО
14	Черенков Д.О.	Панкова Е.Е.	Министерство сельского хозяйства и продовольствия СО
15	Григорьев В.С.	Иванова Е.Ю.	Администрация МО "Новодугинский муниципальный округ" СО
16	Дынчиков С.Ю.	Воробьева М.В.	Министерство архитектуры и строительства СО
17	Марющенко В.А.	Емельяненко И.В.	Министерство СО по осуществлению контроля и взаимодействию с административными органами
18	Редченков О.В.	Федосенко А.Г.	Муниципальное образование город Смоленск

Главный судья - спортивный судья 1 категории

Е.Ю. Марченко

Главный секретарь - спортивный судья 1 категории

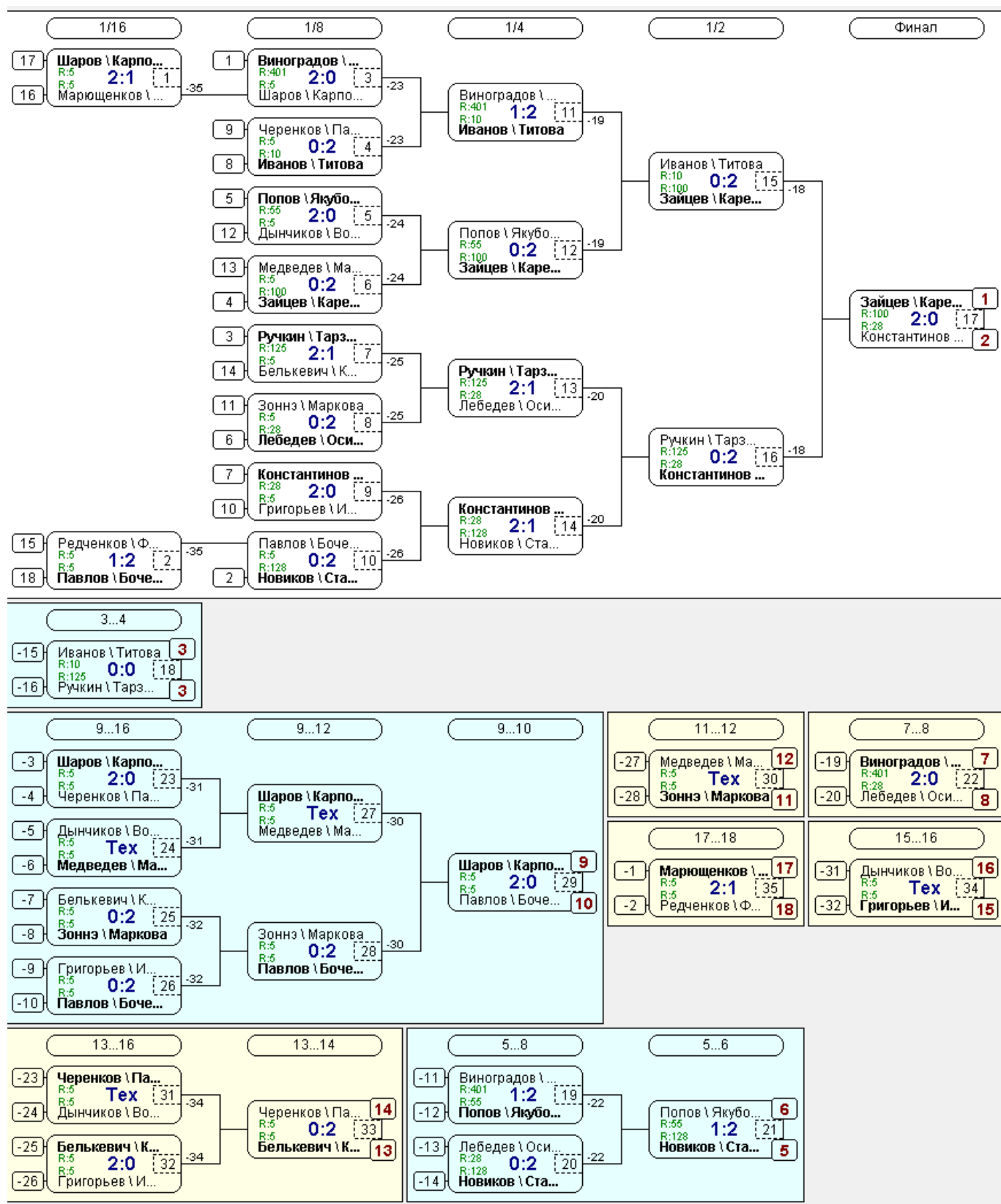
А.И. Липчук

**Региональный этап 1-ой Всероссийской Спартакиады государственных
федеральных, гражданских и муниципальных служащих
(дисциплина - настольный теннис)**

г. Смоленск, пр-т Гагарина, д. 23, СГУС зал №8

28 февраля 2026 года

Результаты
Смешанный парный разряд



Главный судья - спортивный судья 1 категории

Е.Ю. Марченко

Главный секретарь - спортивный судья 1 категории

А.И. Липчук

**Региональный этап 1-ой Всероссийской Спартакиады государственных
федеральных, гражданских и муниципальных служащих
(дисциплина - настольный теннис)**

г. Смоленск, пр-т Гагарина, д. 23, СГУС зал №8

28 февраля 2026 года

РЕЗУЛЬТАТЫ КОМАНДНОГО ЗАЧЕТА

Место	Команда	Ж	Ж2	М	М2	СП	Итого
1	Администрация МО "Ярцевский муниципальный округ" СО	3	7	25	22	2	59
2	Аппарат правительства СО	11	10	14	18	9	62
3	Министерство лесного хозяйства и охраны объектов животного мира СО	31	2	19	13	6	71
4	Администрация МО "Рославльский муниципальный округ" СО	20	14	15	17	13	79
5	Администрация МО "Смоленский муниципальный округ" СО	3	37	6	27	10	83
6	Администрация МО "Угранский муниципальный округ" СО	27	18	39	3	1	88
7	Министерство инвестиционного развития СО	1	25	35	28	7	96
8	Администрация МО "Велижский муниципальный округ" СО	29	33	16	12	12	102
9	Муниципальное образование город Смоленск	26	5	26	33	17	107
10	Министерство СО по осуществлению контроля и взаимодействию с административными органами	22	16	21	34	16	109
11	Администрация МО "Новодугинский муниципальный округ" СО	17	21	23	37	14	112
12	Министерство архитектуры и строительства СО	41	13	24	41	15	134
13	Министерство сельского хозяйства и продовольствия СО	28	40	31	29	11	139
14	Администрация МО "Дорогобужский муниципальный округ" СО	46	45	45	2	3	141
15-16	Министерство образования и науки СО	12	24	8	38		82
15-16	Администрация МО "Починковский муниципальный округ" СО	39	35	3	5		82
17	Администрация МО "Глинковский муниципальный округ" СО	8	23	40	43		114
18	Администрация МО "Сычевский муниципальный округ" СО	42	30	10	36		118
19	Администрация МО "Ельнинский муниципальный округ" СО	43	44	20	30		137
20	Главное управление СО по делам молодежи и гражданско-патриотическому воспитанию	36	32	44	32		144
21	Министерство здравоохранения СО		19	1		5	25
22	Администрация МО "Вяземский муниципальный округ" СО	9		9		8	26
23	Отделение по СО Главного управления Центрального банка РФ по ЦФО	6		11	7	3	27
24	Министерство имущественных и земельных отношений СО	15	38				53
25	Министерство СО по внутренней политике	34		42			76

Главный судья - спортивный судья 1 категории

Е.Ю. Марченко

Главный секретарь - спортивный судья 1 категории

А.И. Липчук